

**ALLGEMEIN**

**ANLEITUNGEN LESEN UND AUFBEWAHREN**

Diese und weitere beiliegende Anleitungen enthalten wichtige Informationen zur Montage, Inbetriebnahme und Pflege des Produkts. Lesen Sie alle Anleitungen und die Angaben auf der Verpackung, vor allem die allgemeinen Sicherheitshinweise sorgfältig durch, bevor Sie das Produkt montieren oder verwenden. Werden die Hinweise in den beiliegenden Anleitungen nicht beachtet, kann dies zu schweren Verletzungen oder zu Schäden am Produkt selbst sowie an Ihrem Fahrzeug führen. Bewahren Sie die beiliegenden Anleitungen zur weiteren Nutzung griffbereit auf. Wenn Sie das Produkt bzw. das damit ausgestattete Fahrzeug an Dritte weitergeben, geben Sie in jedem Fall alle zugehörigen Anleitungen mit.

Wir von CUBE empfehlen Ihnen eindringlich, die Montage dieses Produkts von Ihrem Fachhändler durchführen zu lassen.

Die beiliegenden Anleitungen unterliegen der europäischen Gesetzgebung. Bei Lieferung des Produkts oder Fahrzeugs außerhalb Europas müssen ggf. vom Hersteller/Importeur ergänzende Anleitungen beigelegt werden.

**ZEICHENERKLÄRUNG**

Die folgenden Symbole und Signalwörter werden in den beiliegenden Anleitungen, auf dem Produkt oder der Verpackung verwendet.

**⚠️ WARNUNG!**

Gefährdung mit mittlerem Risikograd, die den Tod oder eine schwere Verletzung zur Folge haben kann, wenn sie nicht vermieden wird.

**⚠️ VORSICHT!**

Gefährdung mit moderatem Risikograd, die mittlere oder leichte Verletzungen zur Folge haben kann, wenn sie nicht vermieden wird.

**HINWEIS!**

Warnung vor möglichen Sachschäden.

**i** Nützliche Zusatzinformationen zur Montage oder zum Betrieb.

**📖** Lesen und beachten Sie die beiliegenden Anleitungen.

**🔧** Drehmomentschlüssel verwenden. Das im Symbol angegebene Anzugmoment verwenden.

**BESTIMMUNGSGEMÄSSER GEBRAUCH**

Dieses Produkt ist ausschließlich zur Montage an freigegebenen Fahrzeugen vorgesehen. An diesem Produkt darf nur kompatibles und freigegebenes Zubehör, das über eine entsprechende Schnittstelle verfügt, montiert werden. Wenn Sie unsicher sind wenden Sie sich an Ihren Fachhändler.

Verwenden Sie das Produkt nur wie in dieser Anleitung beschrieben. Jede andere Verwendung gilt als nicht bestimmungsgemäß und kann zu Unfällen, schweren Verletzungen oder Schäden am Fahrzeug führen. Das Produkt ist kein Kinderspielzeug. Der Hersteller oder Händler übernimmt keine Haftung für Schäden, die durch nicht bestimmungsgemäßen oder falschen Gebrauch entstanden sind.

**SICHERHEITSHINWEISE FÜR ZUBEHÖRTEILE**

**⚠️ WARNUNG!**

**Unfall- und Verletzungsgefahr!**

Lesen Sie alle Sicherheitshinweise und Anweisungen. Versäumnisse bei der Einhaltung der Sicherheitshinweise und Anweisungen können Unfälle, schwere Verletzungen und Beschädigungen verursachen.

**Sicherheit von Kindern**

Wenn Kinder mit der Verpackung oder Kleinteilen spielen, können sie sich daran verschlucken und ersticken oder sich verletzen.

- » Halten Sie Kleinteile von Kindern fern.
- » Lassen Sie Kinder nicht mit der Verpackung oder dem Produkt spielen.
- » Lassen Sie das Produkt und das Fahrzeug während der Montage nicht unbeaufsichtigt.

**Sicherheitshinweise zur Montage**

- » Prüfen Sie ob Ihr Fahrzeug für die Montage dieses Produkts geeignet ist. Wenn Sie unsicher sind, wenden Sie sich an Ihren Fachhändler.
- » Prüfen Sie vor der Montage den Lieferumfang des Produkts auf Vollständigkeit.
- » Prüfen Sie vor der Montage alle Komponenten des Produkts und des Fahrzeugs auf Beschädigungen, scharfe Kanten oder Grate.
- » Wenn der Lieferumfang des Produkts unvollständig ist oder Sie Beschädigungen, scharfe Kanten oder Grate am Produkt, den Komponenten oder dem Fahrzeug feststellen, verwenden Sie dieses nicht.
- » Lassen Sie das Produkt und das Fahrzeug von Ihrem Fachhändler prüfen.
- » Wenn Sie unsicher sind oder nicht über die nötigen Kenntnisse verfügen, lassen Sie das Produkt von Ihrem Fachhändler montieren.

- » Stellen Sie sicher, dass Ihr Fahrzeug für die nachträgliche Montage eines Gepäckträgers geeignet ist.
- » Nehmen Sie keine baulichen Veränderungen am Produkt vor.
- » Verwenden Sie nur für das Produkt vorgesehene Teile und Zubehör. Komponenten anderer Hersteller können die optimale Funktion beeinflussen.
- » Wenn Sie dieses Produkt mit Fahrzeugen anderer Hersteller kombinieren wollen, erkundigen Sie sich unbedingt nach deren Vorgaben und prüfen Sie Maßhaltigkeit und Kompatibilität nach den Vorgaben in den beiliegenden Anleitungen und der Bedienungsanleitung Ihres Fahrzeugs.
- » Schraubverbindungen müssen fachgerecht mit einem Drehmomentschlüssel und mit korrekten Drehmomentwerten angezogen werden.
- » Wenn Sie keine Erfahrung im Umgang mit einem Drehmomentschlüssel haben oder keinen geeigneten Drehmomentschlüssel besitzen, lassen Sie lose Schraubverbindungen von Ihrem Fachhändler prüfen.
- » Beachten Sie spezielle Drehmomente bei Komponenten aus Aluminium oder kohlenstofffaserverstärktem Kunststoff / CFK. Lesen und beachten Sie dazu auch die Bedienungsanleitung Ihres Fahrzeugs.

**Sicherheitshinweise zum Betrieb**

Beachten Sie, dass Zubehör die Eigenschaften des Fahrzeugs stark beeinflussen kann.

- » Wenn Sie sich nicht absolut sicher sind oder Fragen haben, wenden Sie sich an Ihren Fachhändler.

» Die beiliegenden Anleitungen können nicht jede Kombinationsmöglichkeit des Produkts mit allen Fahrzeugmodellen abdecken.

- » Beachten Sie die Hinweise auf der Verpackung
  - zu freigegeben Fahrzeugen
  - zu freigegebenen Radgrößen
  - zur maximalen Belastbarkeit des Produkts

» Beachten Sie die die Angaben zum maximal zulässigen Gesamtgewicht des Fahrzeugs.

» Durch das zusätzliche Gewicht können sich die Fahreigenschaften, insbesondere das Lenk- und Bremsverhalten, Ihres Fahrzeugs verändern. Passen Sie Ihren Fahrstil den veränderten Fahreigenschaften an.

» Der Transport von Gepäck ist nur sicher, wenn es entsprechend gesichert auf dem Produkt transportiert wird.

» Achten Sie beim Beladen des Gepäckträgers darauf,

- das Gepäck gleichmäßig auf beiden Seiten des Produkts zu verteilen und ggf. in Packtaschen möglichst weit unten zu platzieren, um einen tiefen Schwerpunkt des Gepäcks zu erreichen.
- dass verwendetes Zubehör und Befestigungselemente wie Spanngurte o. Ä. sicher fixiert sind und nicht in bewegliche Teile geraten können.
- dass keine Beleuchtungskomponenten (Scheinwerfer, Rücklicht, Reflektoren) verdeckt werden.

» Verwenden Sie ausschließlich freigegebenes Zubehör aus dem Fachhandel (z. B. Packtaschen).

» Montieren Sie keinesfalls einen Kindersitz am Produkt.

» Montieren Sie keinesfalls einen Anhänger am Produkt.

**Sicherheitshinweise zur Wartung**

Fehlfunktionen durch übermäßigen Verschleiß, Materialermüdung oder lose Schraubverbindungen vorbeugen:

- » Prüfen Sie das Produkt, verwendetes Zubehör, Befestigungselemente wie Spanngurte o. Ä. und Ihr Fahrzeug regelmäßig.
- » Verwenden Sie das Produkt, verwendetes Zubehör, Befestigungselemente wie Spanngurte o. Ä. und Ihr Fahrzeug nicht, wenn Sie übermäßigen Verschleiß oder lose Schraubverbindungen feststellen.
- » Verwenden Sie das Fahrzeug nicht, wenn Sie Risse, Verformungen oder Farbveränderungen feststellen.
- » Lassen Sie das Fahrzeug umgehend von Ihrem Fachhändler prüfen, wenn Sie übermäßigen Verschleiß, lose Schraubverbindungen, Verformungen, Risse oder Farbveränderungen feststellen.

**REINIGUNG UND PFLEGE**

**HINWEIS!**

**Beschädigungsgefahr!**  
Unsachgemäßer Umgang mit Reinigungsmitteln kann zu Beschädigungen des Produkts führen.

» Verwenden Sie keine aggressiven Reinigungsmittel, Bürsten mit Metall- oder Nylonborsten sowie keine scharfen oder metallischen Reinigungsgegenstände wie Messer, harte Spachtel und/oder dergleichen. Diese können die Oberflächen und das Produkt beschädigen.

Reinigen Sie das Produkt regelmäßig mit Wasser (ggf. ein mildes Reinigungsmittel beifügen) und einem weichen Reinigungstuch.

**LAGERUNG**

Alle Teile müssen vor dem Aufbewahren vollkommen trocken sein.

- Bewahren Sie das Produkt stets an einem trockenen Ort auf.
- Schützen Sie das Produkt vor direkter Sonneneinstrahlung.

**ENTSORGUNG**

Entsorgen Sie die Verpackung Sortenrein. Geben Sie Pappe und Karton zum Altpapier, Folien und Kunststoffteile in die Wertstoffsammlung.

Entsorgen Sie das Produkt entsprechend den in Ihrem Land gültigen Gesetzen und Bestimmungen.

**SACHMÄNGELHAFTUNG**

Sollten Mängel auftreten, wenden Sie sich an Ihren Fachhändler, bei dem Sie das Produkt erworben haben.

Um die Bearbeitung ihrer Reklamation reibungslos zu gestalten, ist es notwendig, dass Sie den Kaufbeleg und die Inspektionnachweise vorlegen.

Bewahren Sie diese deshalb sorgfältig auf.

Für eine lange Lebensdauer und Haltbarkeit Ihres Produkts bzw. Ihres Fahrzeugs darf dieses nur gemäß seinem bestimmungsgemäßen Einsatzzweck verwendet werden. Beachten Sie dazu unbedingt die Angaben in der Bedienungsanleitung Ihres Fahrzeugs.

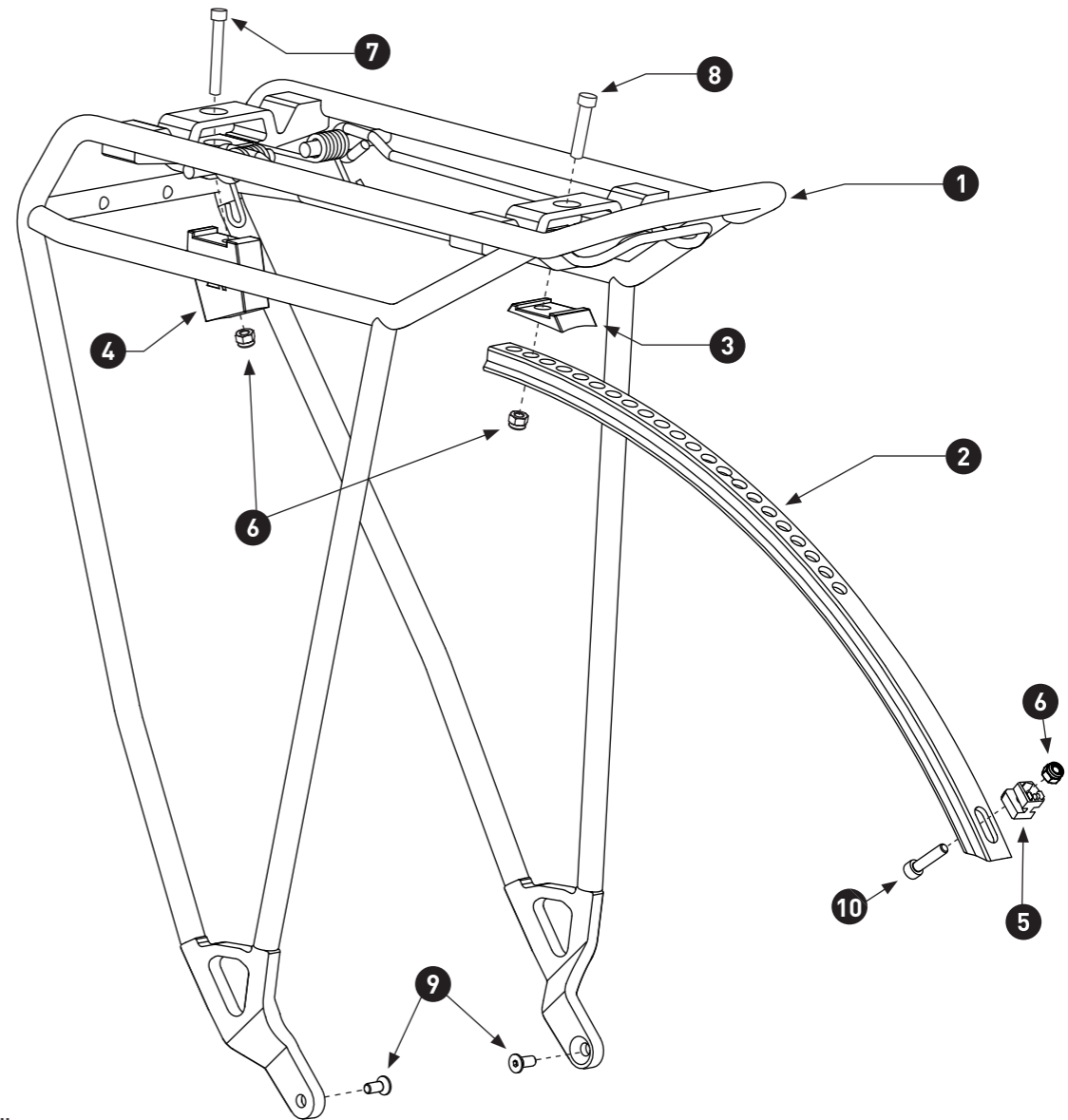
Des Weiteren müssen die Montagevorschriften (vor allem Drehmomente bei Schrauben) und die vorgeschriebenen Wartungsintervalle eingehalten werden.

**SONSTIGE ANGABEN**

**i** Bitte besuchen Sie uns gelegentlich auf unserer Website unter [www.CUBE.eu](http://www.CUBE.eu). Dort finden Sie unter anderem Neuigkeiten, Hinweise und die aktuellsten Versionen unserer Bedienungsanleitungen sowie die Adressen unserer Fachhändler.

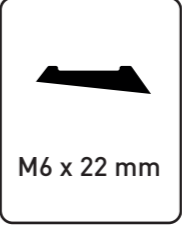
Pending System GmbH & Co. KG  
Ludwig-Hüttner-Str. 5-7  
D-95679 Waldershof

+49 (0)9231 97 007 80  
[www.cube.eu](http://www.cube.eu)

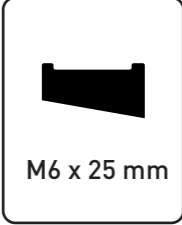


- 1** x 1 **Gepäckträger**  
Carrier
- 2** x 1 **Unterlaufstrebe**  
Under fender stay
- 3** x 1 **Gepäckträger-Spacer vorne**  
carrier spacer front
- 4** x 1 **Gepäckträger-Spacer hinten**  
carrier spacer rear
- 5** x 1 **Einsatzadapter**  
Insert adapter
- 6** x 3 **Mutter M6**  
Nut M6
- 7** x 1 **Schraube M6 lang** ⬡ 5 mm  
screw M6 long
- 8** x 1 **Schraube M6** ⬡ 5 mm  
screw M6
- 9** x 2 **Schraube M5 x 12 mm** ⬡ 3 mm  
screw M5 x 12 mm
- 10** x 1 **Schraube M6** ⬡ 5 mm  
screw M6

**Schraubengröße variiert nach Spacer**  
screw size depends on spacer



**M6 x 22 mm**

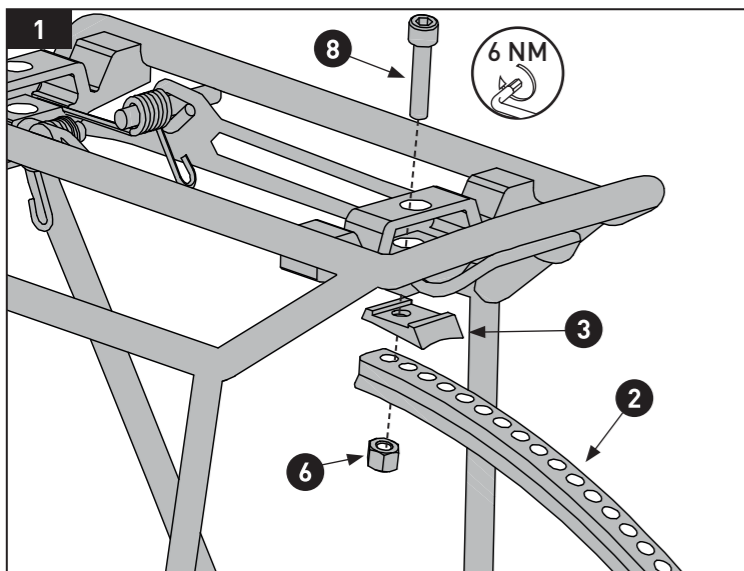


**M6 x 25 mm**

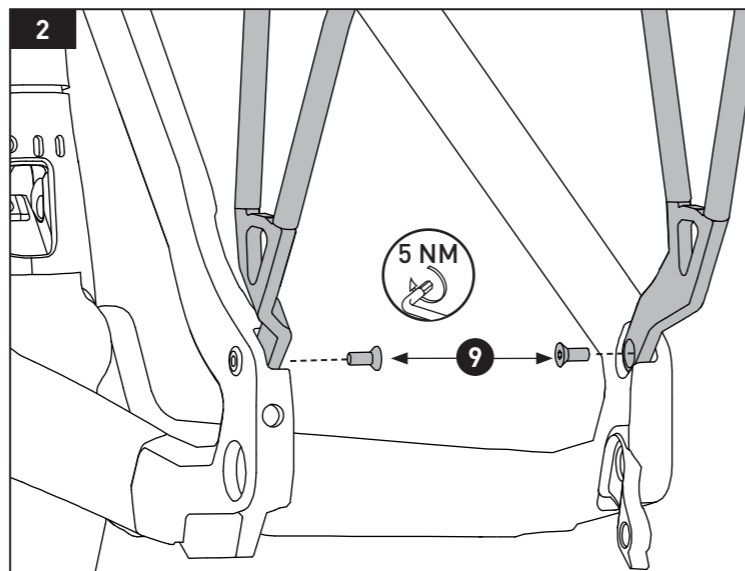
[www.cube.eu/service/manuals/](http://www.cube.eu/service/manuals/)



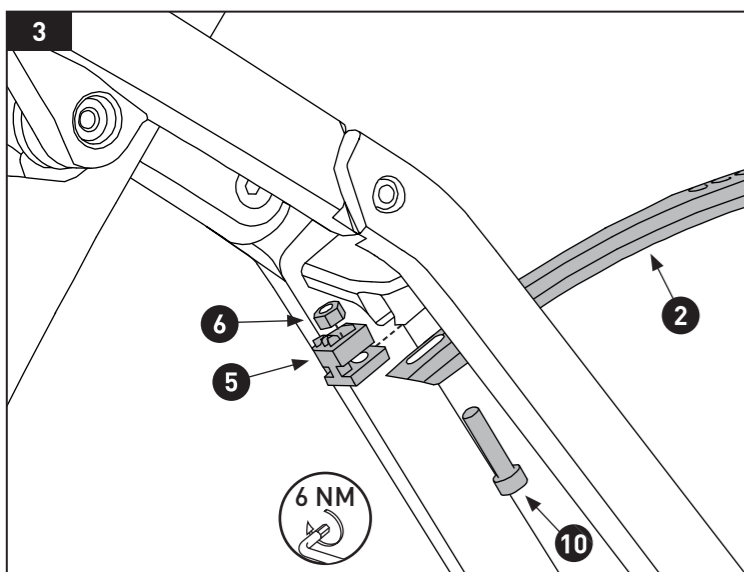
MONTAGE- UND BEDIENUNGSANLEITUNG für  
Gepäckträger SIC RLink /  
ASSEMBLY INSTRUCTION AND MANUAL for  
Carrier SIC RLink



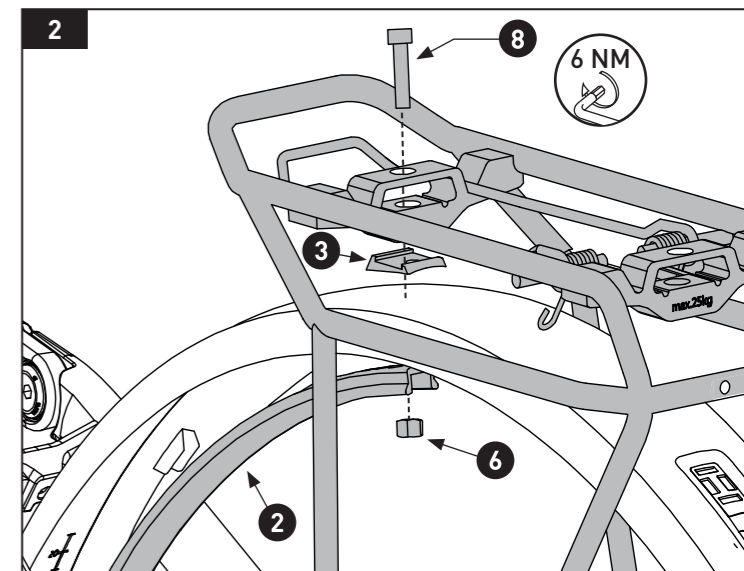
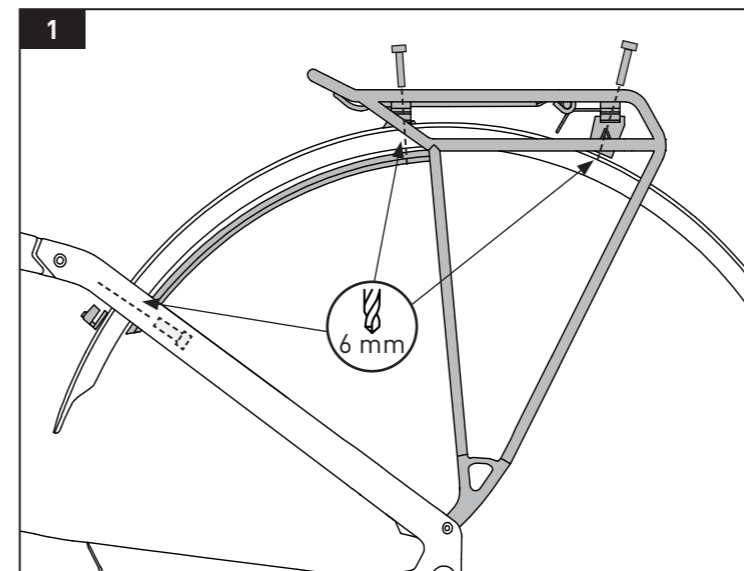
○ 5 mm



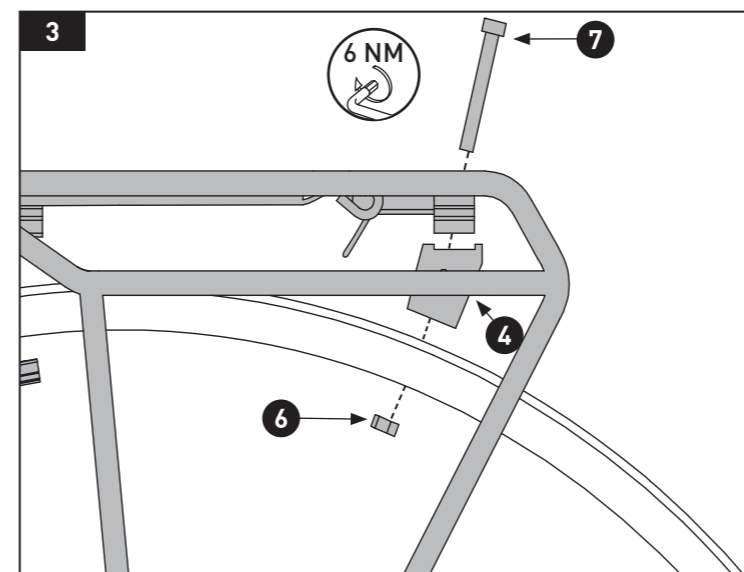
○ 3 mm



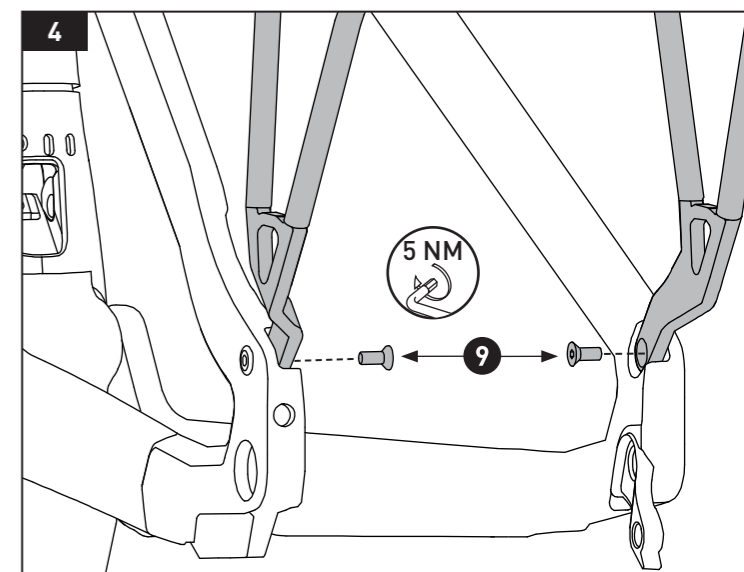
○ 5 mm



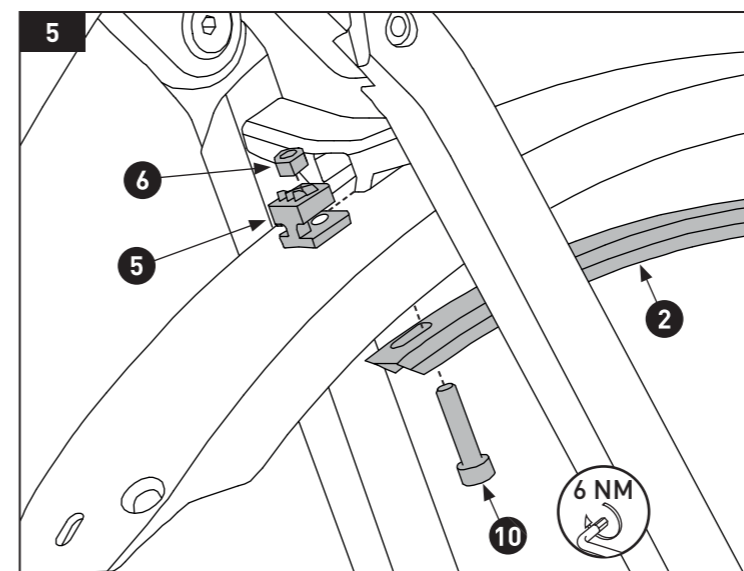
○ 5 mm



○ 5 mm



○ 3 mm



○ 5 mm

**GENERAL****READ AND KEEP THE MANUAL**

This and other accompanying instructions contain important information on the assembly, initial operation, and maintenance of the product.

Carefully read all instructions and the information on the packaging, especially the general safety information, before installing or using the product. Non-observance of this manual may result in serious injury or damage to the product itself and your vehicle. Keep the enclosed instructions close to hand for further use. If you pass on the product or the vehicle equipped with the product to a third party, always include all accompanying instructions.

We at CUBE strongly recommend that you have this product assembled by your dealer.

The enclosed instructions are subject to European legislation. If the product or vehicle is delivered outside Europe, the manufacturer/importer may have to provide additional instructions.

**EXPLANATION OF SYMBOLS**

The following symbols and signal words are used in the enclosed instructions, on the product or on the packaging.

**⚠ WARNING!**

A medium risk of hazard which may result in death or serious injury if not avoided.

**⚠ CAUTION!**

A low risk of hazard which may result in moderate or minor injury if not avoided.

**NOTICE!**

Warning of possible damage to property.



Useful additional information for assembly or operation.



Read and observe the enclosed instructions.



Use a torque wrench. Use the torque values indicated in the symbol.

**INTENDED USE**

This product is exclusively intended for installation on approved vehicles. Only compatible and approved accessories that have an appropriate interface may be installed on this product. If you are not certain, please contact your specialist dealer.

Only use the product as described in these instructions. Any other use is considered improper and may lead to accidents, serious injuries or damage to the vehicle. The product is not a toy. The manufacturer or dealer assumes no liability for damage resulting from unintended or incorrect use.

**SAFETY INSTRUCTIONS FOR ACCESSORIES****⚠ WARNING!****Risk of accident and injury!**

Read all safety notes and instructions. Failure to observe the safety instructions and instructions can cause accidents, serious injury and damage.

**Safety of children**

If children play with the packaging or small parts, they may swallow them and suffocate or injure themselves.

- » Keep small parts away from children.
- » Do not let children play with the packaging or product.
- » Do not leave the product or vehicle unattended during assembly.

**Safety instructions for assembly**

- » Check whether your vehicle is suitable for the installation of this product. If you are not certain, please contact your specialist dealer.
- » Before assembly, check the scope of delivery of the product for completeness.
- » Before assembly, check all components of the product and the vehicle for damage, sharp edges or burrs.
- » If the scope of delivery for the product is not complete or if you notice any damage, sharp edges or burrs on the product, components or vehicle, do not use it.
- » Have the product and the vehicle checked by your dealer.
- » If you are uncertain or do not have the necessary knowledge, have your specialist dealer install the product.
- » Make sure your vehicle is suitable for the retrofitting of a luggage rack.
- » Do not make any structural changes to the product.
- » Use only parts and accessories intended for the product. Components from other manufacturers may affect optimal function.
- » If you intend to combine this product with vehicles of other manufacturers, be sure to check their specifications and check dimensional accuracy and compatibility according to the instructions in the enclosed manuals and the owner's manual of your vehicle.
- » Screw connections must be tightened correctly with a torque wrench and with correct torque values.
- » If you are not experienced in using a torque wrench or do not have a suitable torque wrench, have loose screw connections checked by your dealer.
- » Note special torques for components made of aluminum or carbon fiber reinforced polymer. Please also read and follow the operating instructions of your vehicle.

**Safety Instructions for Operation**

Please note that accessories can have a significant influence on the characteristics of the vehicle.

- » If you are not absolutely sure or if you have questions, please contact your dealer.
- » The enclosed instructions cannot cover every possible combination of the product with all vehicle models.
- » Observe the instructions on the packaging
  - to approved vehicles
  - to approved wheel sizes
  - to the maximum load capacity of the luggage carrier
- » Observe the specifications regarding the maximum permissible total weight of the vehicle.
- » The additional weight may change the driving properties of your vehicle, in particular the steering and braking behaviour. Adapt your driving style to the changed driving properties.
- » It is only safe to transport luggage if it is transported firmly secured to the product.
- » When loading the product
  - ensure that the luggage is evenly distributed on both sides of the product and, if necessary, place it as far down as possible in the panniers to achieve a low centre of gravity of the luggage.
  - ensure that the accessories and fastening elements used, such as tensioning straps or similar, are securely attached and cannot get into moving parts.
  - ensure that no lighting components (headlamps, tail lamp, reflectors) are covered.

- » Only use approved accessories from your dealer (e.g. panniers).
- » Never install a child's seat on the product.
- » Never install a trailer on the product.

**Safety instructions for maintenance**

Prevent malfunctions due to excessive wear, material fatigue or loose screw connections:

- » Check the product, the accessories used, fastening elements, such as tensioning straps or similar, and your vehicle regularly.
- » Do not use the product, accessories used, fastening elements, such as tensioning straps or similar, and your vehicle if you discover excessive wear or loose screw connections.
- » Do not use the vehicle if you notice cracks, deformation or color changes.
- » Have the vehicle inspected immediately by your dealer if you notice excessive wear, loose screw connections, deformation, cracks or color changes.

**CLEANING AND CARE****NOTICE!****Risk of damage!**

Improper handling of cleaning agents can cause damage to the product.

- » Do not use aggressive cleaning agents, brushes with metal or nylon bristles or sharp or metallic cleaning objects such as knives, hard spatulas and the like. These can damage the surfaces and the product.

Clean the product regularly with water (add a mild detergent if necessary) and a soft cloth.

**STORAGE**

All parts must be completely dry before storage.

- Always store the product in a dry place.
- Protect the product from direct sunlight.

**DISPOSAL**

Dispose of the packaging according to its type. Add cardboard and cartons to your waste paper collection, and films and plastic parts to your recyclables collection.

Dispose of the product in accordance with the laws and regulations valid in your country.

**LIABILITY FOR MATERIAL DEFECTS**

If there are any defects, please contact the dealer from whom you purchased the product.

In order to ensure that your complaint is processed smoothly, it is necessary for you to present proof of purchase and proof of inspection.

Please keep them in a safe place.

To ensure a long service life and durability of your product or your vehicle, you may only use it in accordance with its intended purpose. It is essential that you observe the information in the operating instructions of your vehicle.

Furthermore, the installation instructions (especially torques for screws) and the prescribed maintenance intervals must be observed.

**OTHER INFORMATION**

Please visit us occasionally on our website at [www.CUBE.eu](http://www.CUBE.eu). There you will find news, information and the latest versions of our manuals as well as the addresses of our specialist dealers.

Pending System GmbH & Co. KG  
Ludwig-Hüttner-Str. 5-7  
D-95679 Waldershof

+49 (0)9231 97 007 80  
[www.cube.eu](http://www.cube.eu)